

Información para la NOM o Norma Oficial Mexicana (Solo para México)

La siguiente información afecta a los dispositivos descritos en este documento de acuerdo a los requisitos de la Normativa Oficial Mexicana (NOM):

Importador:

Dell México S.A. de C.V.

Paseo de la Reforma 2620 – Piso 11*

Col. Lomas Altas

11950 México, D.F.

Número de modelo normativo: P17E

Voltaje de entrada: 100 – 240 V CA

Intensidad de entrada (máxima): 1,50 A/1,60 A/1,70 A/2,50 A

Frecuencia de entrada: 50 – 60 Hz

Corriente actual: 3,34 A/4,62 A

Tensión nominal de salida: 19,50 V CC

Para obtener más detalles, lea la información de seguridad que se envía con el equipo. Para obtener más información sobre las mejores prácticas de seguridad, consulte dell.com/regulatory_compliance.

© 2012 Dell Inc.

Dell™, the DELL logo, and Inspiron™ are trademarks of Dell Inc. Windows® is either a trademark or registered trademark of Microsoft Corporation in the United States and/or other countries.

Regulatory model: P17E | Type: P17E001

Computer model: Inspiron 3721/5721

© 2012 Dell Inc.

Dell™, DELL-logoet og Inspiron™ er varemærker, der er ejet af Dell Inc. Windows® er enten et varemærke eller et registreret varemærke, der er ejet af Microsoft Corporation i USA og/eller andre lande.

Regulatorisk model: P17E | Type: P17E001

Computermodel: Inspiron 3721/5721

© 2012 Dell Inc.

Dell™, DELL-logo ja Inspiron™ ovat Dell Inc:in omistamia tavaramerkkejä. Windows® on Microsoft Corporationin Yhdysvalloissa ja/tai muissa maissa rekisteröimä tavaramerkki tai tavaramerkki.

Säädösten mukainen malli: P17E | Tyypit: P17E001

Tietokoneen malli: Inspiron 3721/5721

© 2012 Dell Inc.

Dell™, DELL-logoen og Inspiron™ er varemerker som tilhører Dell Inc. Windows® er enten et varemerke eller et registreret varemerke som tilhører Microsoft Corporation i USA og/eller andre land.

Regulerende modell: P17E | Type: P17E001

Datamaskinmodell: Inspiron 3721/5721

© 2012 Dell Inc.

Dell™, DELL-logotypen och Inspiron™ är varumärken som tillhör Dell Inc. Windows® är antingen ett varumärke eller registrerat varumärke som tillhör Microsoft Corporation i USA och/eller andra länder.

Regleringsmodell: P17E | Typ: P17E001

Datormodell: Inspiron 3721/5721

More Information

To learn about the features and advanced options available on your computer, click **Start**→ **All Programs**→ **Dell Help Documentation** or go to support.dell.com/manuals.

To contact Dell for sales, technical support, or customer service issues, go to dell.com/ContactDell. Customers in the United States can call 800-WWW-DELL (800-999-3355).

Flere oplysninger

Klik, for at lære mere om computerens funktioner og avancerede indstillinger, på **Start**→ **Alle programmer**→ **Dell Hjælp-dokumentationen** eller gå til support.dell.com/manuals.

For at kontakte Dell med spørgsmål om salg, teknisk support eller kundeservice, gå til dell.com/ContactDell. Kunder i USA skal ringe til 800-WWW-DELL (800-999-3355).

Lisätietoja

Voit lukea lisätietoja tietokoneen ominaisuuksista ja lisävaihtoehtoista valitsemalla **Käynnistä**→ **Kaikki ohjelmat**→ **Dell Help Documentation** tai siirtymällä sivulle support.dell.com/manuals.

Voit ottaa yhteyden Dellin myyntiin, tekniseen tukeen tai asiakaspalveluun osoitteessa dell.com/ContactDell. Yhdysvaltalaiset asiakkaat voivat soittaa numeroon 800-WWW-DELL (800-999-3355).

Mer informasjon

Hvis du ønsker å vite mer om egenskapene og de avanserte alternativene som er tilgjengelige på datamaskinen din, må du klikke **Start**→ **alle programmer**→ **Dell hjelpedokumentasjon**, eller gå til support.dell.com/manuals.

Hvis du ønsker å ta kontakt med Dell for salg, teknisk støtte eller kundeservice-relaterte henvendelser, må du gå til dell.com/ContactDell. Kunder i USA må ringe 800-WWW-DELL (800 999 3355).

Mer information

Lär dig mer om de funktioner och avancerade alternativ som finns på din dator genom att klicka på **Start**→ **Alla program**→ **Dell Help Documentation** eller gå till support.dell.com/manuals.

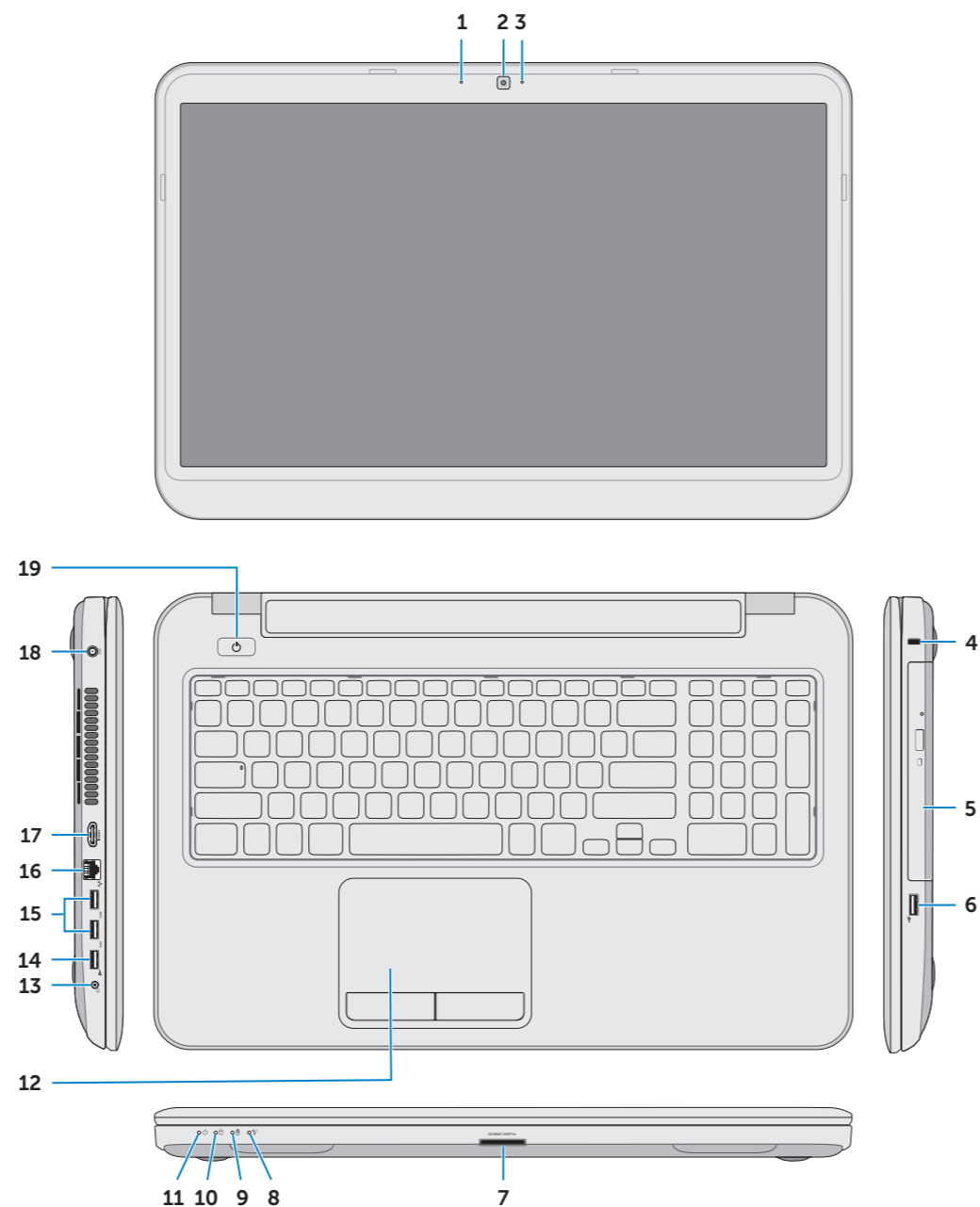
Kontakta Dell angående försäljning, teknisk support eller kundtjänst genom att gå till dell.com/ContactDell. För kunder i USA, ring 800-WWW-DELL (800-999-3355).



Computer Features

Computerfunktioner | Tietokoneen ominaisuudet

Datamaskinegenskaper | Datorfunktioner



- | | | |
|-----------------------------|-------------------------------------|------------------------|
| 1. Digital microphone | 10. Hard-drive activity light | 18. Power-adaptor port |
| 2. Camera | 11. Power-status light | 19. Power button |
| 3. Camera-status light | 12. Touchpad | |
| 4. Security-cable slot | 13. Headphone/Microphone combo port | |
| 5. Optical drive | 14. USB 2.0 port | |
| 6. USB 2.0 port | 15. USB 3.0 ports (2) | |
| 7. 8-in-1 media-card reader | 16. Network port | |
| 8. Wireless-status light | 17. HDMI port | |
| 9. Battery-status light | | |

- | | | |
|---------------------------------|--|----------------------------|
| 1. Digital mikrofon | 10. Indikator for harddiskaktivitet | 18. Port til strømsadapler |
| 2. Kamera | 11. Lysindikator for strømstatus | 19. Tænd/sluk-knap |
| 3. Statusindikator for kamera | 12. Pegefelt | |
| 4. Sikkerhedskablets åbning | 13. Hovedtelefon/Mikrofon-kombinationsport | |
| 5. Optisk drev | 14. USB 2.0-port | |
| 6. USB 2.0-port | 15. USB 3.0-porte (2) | |
| 7. 8-i-1-mediekortlæser | 16. Netværksport | |
| 8. Statusindikator for trådløst | 17. HDMI-port | |
| 9. Batteristatusindikator | | |

- | | | |
|----------------------------------|--|-----------------------|
| 1. Digitaalinen mikrofoni | 10. Kiintolevyn toimintavalo | 18. Verkkolaiteportti |
| 2. Kamera | 11. Virran merkivalo | 19. Virtapainike |
| 3. Kameran tilan merkivalo | 12. Kosketuslevy | |
| 4. Suojakaapelin paikka | 13. Kuuloke/mikrofoni-yhdistelmäportti | |
| 5. Optinen asema | 14. USB 2.0 -portti | |
| 6. USB 2.0 -portti | 15. USB 3.0 -portit (2) | |
| 7. 8-in-1-muistikortinlukija | 16. Verkkoportti | |
| 8. Langattoman yhteyden tilavalo | 17. HDMI-portti | |
| 9. Akun tilavalo | | |

- | | | |
|-----------------------------|--|-------------------------|
| 1. Digital mikrofon | 10. Aktivitetslampe for harddisk | 18. Strømforsyningsport |
| 2. Kamera | 11. Statuslampe for strøm | 19. Strømknap |
| 3. Statuslys for kamera | 12. Styreplate | |
| 4. Spor for sikkerhedskabel | 13. Comboport for hodetelefon/mikrofon | |
| 5. Optisk disk | 14. USB 2.0-port | |
| 6. USB 2.0-port | 15. USB 3.0-porter (2) | |
| 7. 8-i-1-mediekortleser | 16. Netværksport | |
| 8. Statuslampe for trådløs | 17. HDMI-port | |
| 9. Statuslampe for batteri | | |

- | | | |
|-------------------------------------|--|----------------------|
| 1. Digital mikrofon | 10. Indikator för harddiskaktivitet | 18. Nätagadapterport |
| 2. Kamera | 11. Strömstatuslampe | 19. Strömbrytare |
| 3. Kamerastatuslampe | 12. Peksiva | |
| 4. Plats för kabellås | 13. Kombinationsport hörlurar/mikrofon | |
| 5. Optisk enhet | 14. USB 2.0-port | |
| 6. USB 2.0-port | 15. USB 3.0-portar (2) | |
| 7. 8-i-1-mediakortläsare | 16. Nätverksport | |
| 8. Statuslampe för trådlösa nätverk | 17. HDMI-port | |
| 9. Batteristatuslampe | | |

inspiron

17/17R

Quick Start Guide

Hurtig startguide | Pikaopas

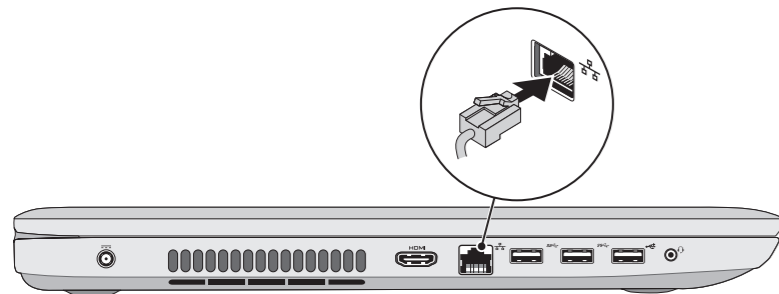
Hurtigstart | Snabbstartguide



1 Connect the network cable (optional)

Tiislut netværkskablet (valgfrit tilbehør) | Liitä verkkokaapeli (valinnainen)

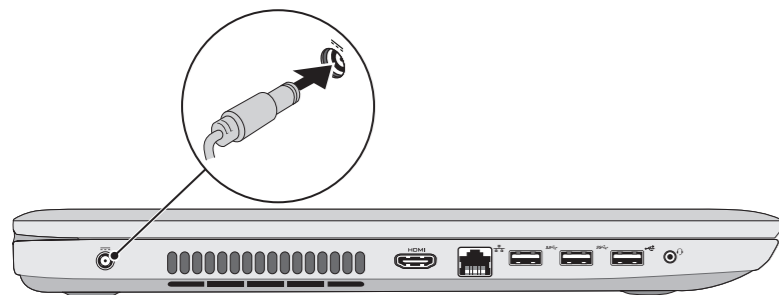
Koble til nettverkscabelen (tilleggsutstyr) | Anslut nätverkscabeln (valfritt)



2 Connect the power adapter

Tiislut strømadapteren | Kytke verkkolaite

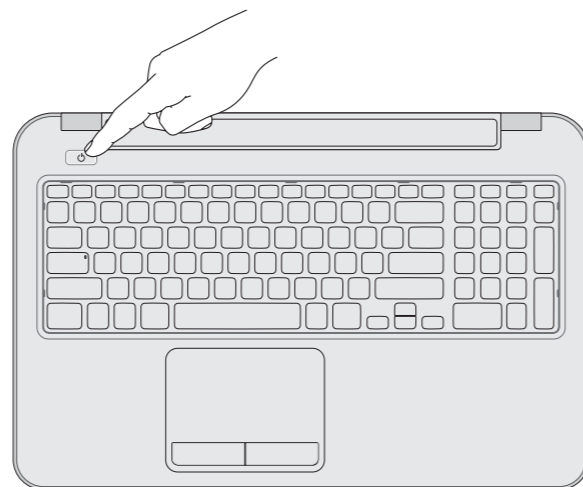
Koble til strømadapteren | Anslut nätadaptern



3 Press the power button

Tryk på tænd/sluk-knappen | Paina virtapainiketta

Trykk på strømknappen | Tryck på strömbrytaren



4 Complete Windows setup

Fuldfør Windows-installation | Asenna Windows

Fullfør installasjonen av Windows | Slutför Windows-inställningen



Record your Windows password here

NOTE: Do not use the @ symbol in your password

Skriv Windows-adgangskoden her

OBS! Anvend ikke @-tegnet i adgangskoden

Kirjaa Windows-salasanasi tähän

HUOMAUTUS: Älä käytä salasanassa @-symbolia

Registrer Windows-passordet ditt her

MERK: Ikke bruk symbolet @ i passordet

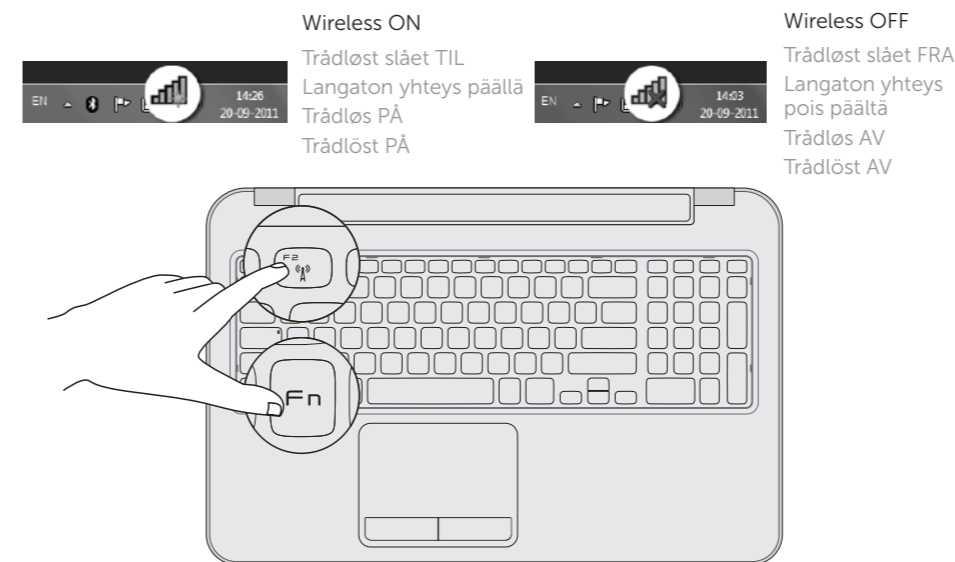
Anteckna ditt Windows-lösenord här

OBS! Använd inte @-symbolen i ditt lösenord

5 Check wireless status

Tjek status for trådløst | Tarkista langattoman yhteyden tila

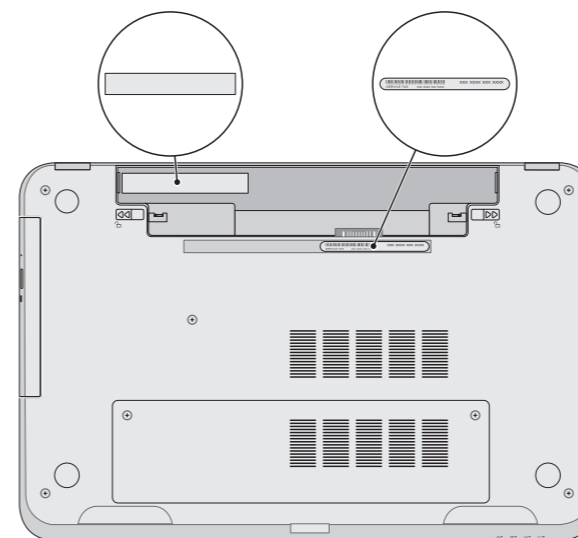
Kontroller den trådløse statusen | Kontrollera status för trådlösa nätverk



Locate your service tag/regulatory labels

Find servicekoden/lovgivningsmæssige etiketter | Paikanna huoltomerkki/säädöstenmukaisuustarrat

Finn servicemerket/forskriftsetikettene | Leta upp servicenumret/regleringsetiketterna



Function Keys

Funktionstaster | Toimintonäppäimet | Funksjonstaster | Funktionstangenter

| | | |
|----------|--------------------------------|--|
| F1 | Switch to external display | Skift til ekstern skærm Siirry ulkoiseen näyttöön Bytt til ekstern skjerm Växla till extern bildskärm |
| F2 | Turn off/on wireless | Slå trådløst fra/til Kytke langaton yhteys pois/päälle Slå av/på trådløs tilkobling Slå av/på trådlösa nätverk |
| F3 | Enable/Disable touchpad | Aktiver/deaktiver pegefelt Ota käyttöön/poista käytöstä kosketuslevy Aktiver/deaktiver styreplate Aktivera/avaktivera pekskivan |
| F4 | Decrease brightness | Formindsk lysstyrke Vähennä kirkkautta Demp lysstyrken Minska ljusstyrkan |
| F5 | Increase brightness | Forøg lysstyrke Lisää kirkkautta Øk lysstyrken Öka ljusstyrkan |
| Fn + F8 | Play previous track or chapter | Afspil forrige nummer eller kapitel Toista edellinen raita tai luku Spill forrige spor eller kapittel Spela upp föregående spår eller kapitel |
| Fn + F9 | Play/Pause | Afspil/Afbryd midlertidigt Toista/tauko Spill/pause Spela upp/pausa |
| Fn + F10 | Play next track or chapter | Afspil næste nummer eller kapitel Toista seuraava raita tai luku Spill neste spor eller kapittel Spela upp nästa spår eller kapitel |
| Fn + F11 | Decrease volume level | Formindsk lydstyrke Pienennä äänenvoimakkuutta Reduser volumnivået Minska volymnivån |
| Fn + F12 | Increase volume level | Forøg lydstyrke Suurena äänenvoimakkuutta Øk volumnivået Öka volymnivån |
| Fn + F4 | Mute audio | Slå lyd fra Mykistä ääni Lydløs Stäng av ljudet |